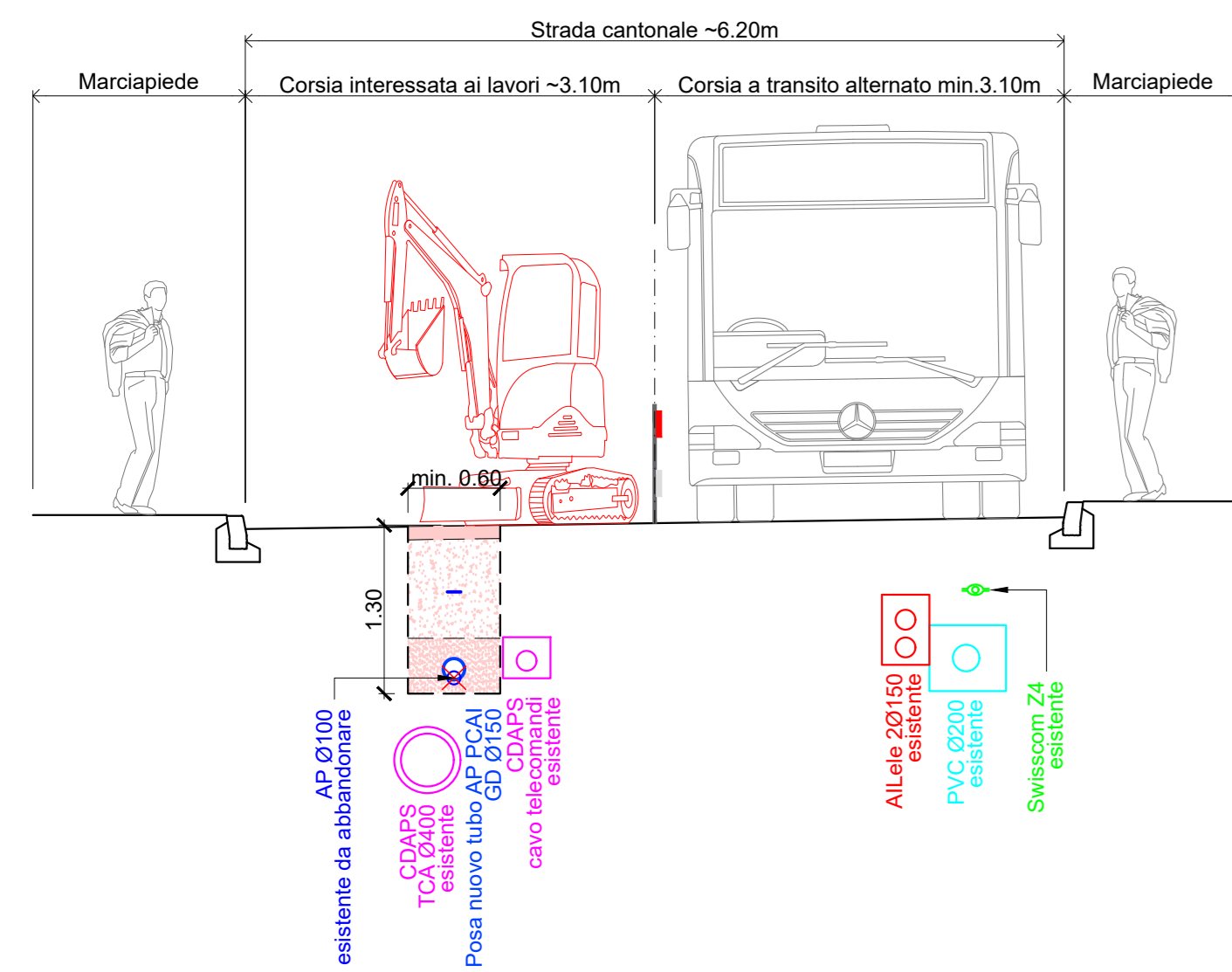
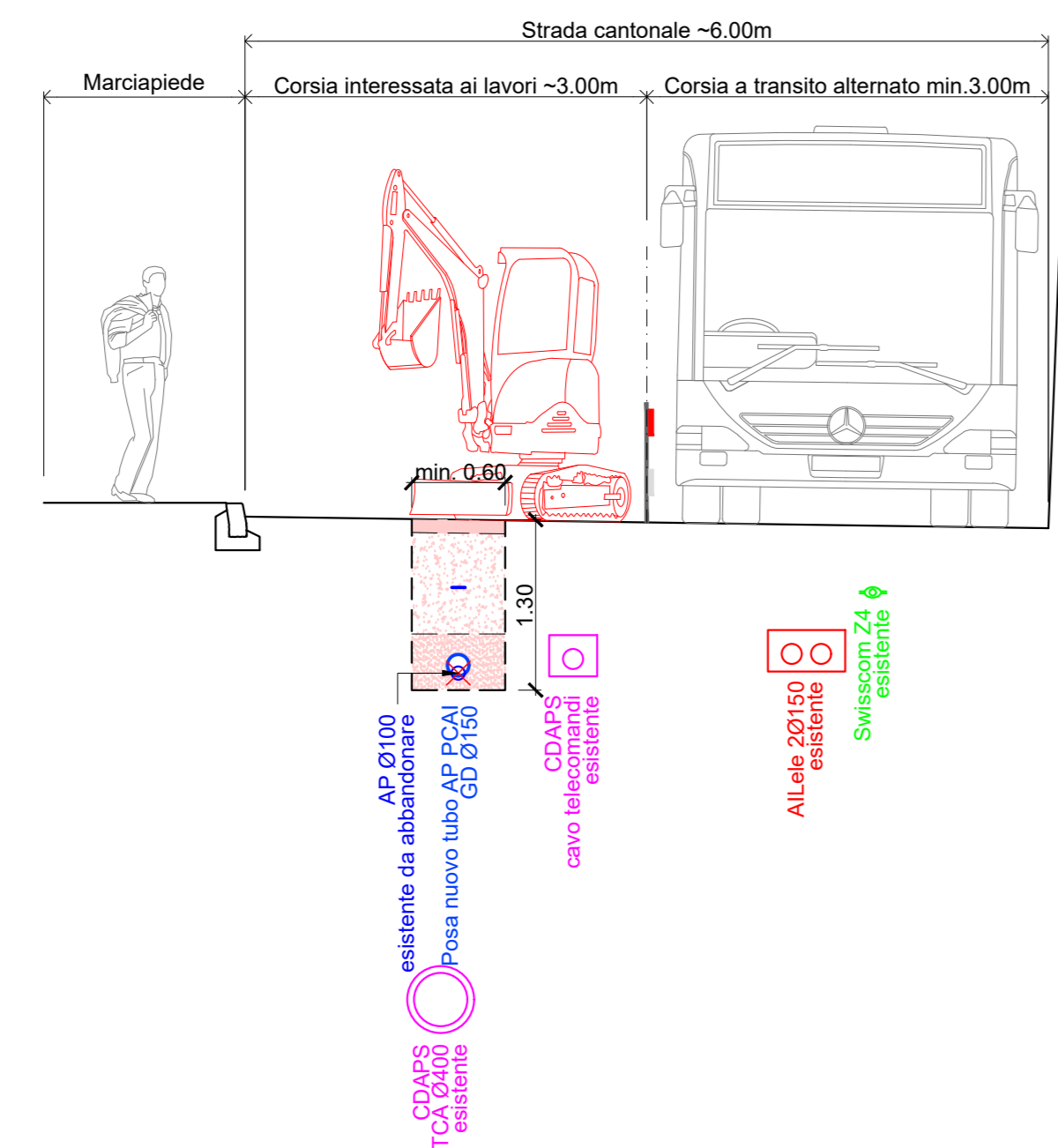


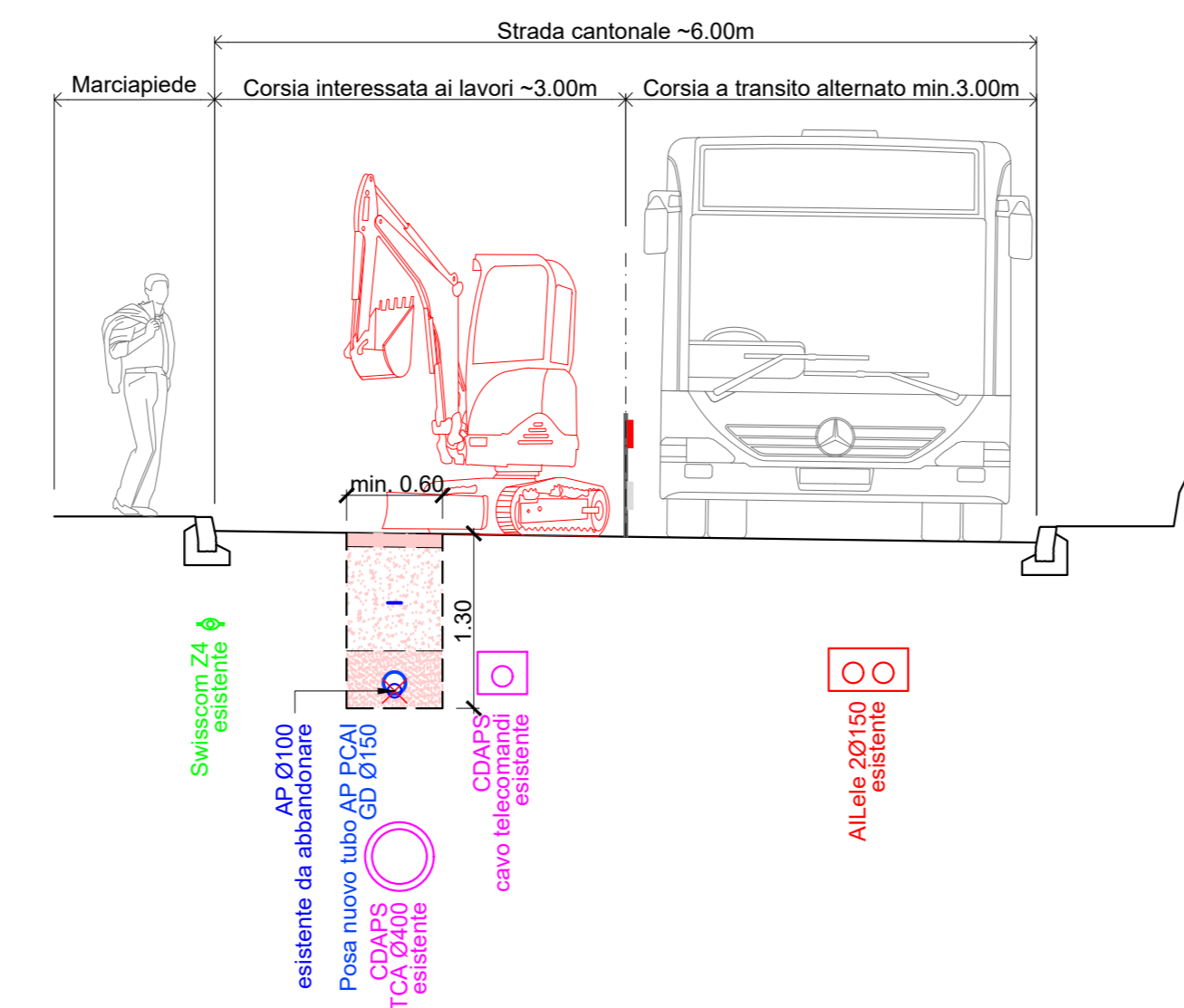
Sezione 1 1:50



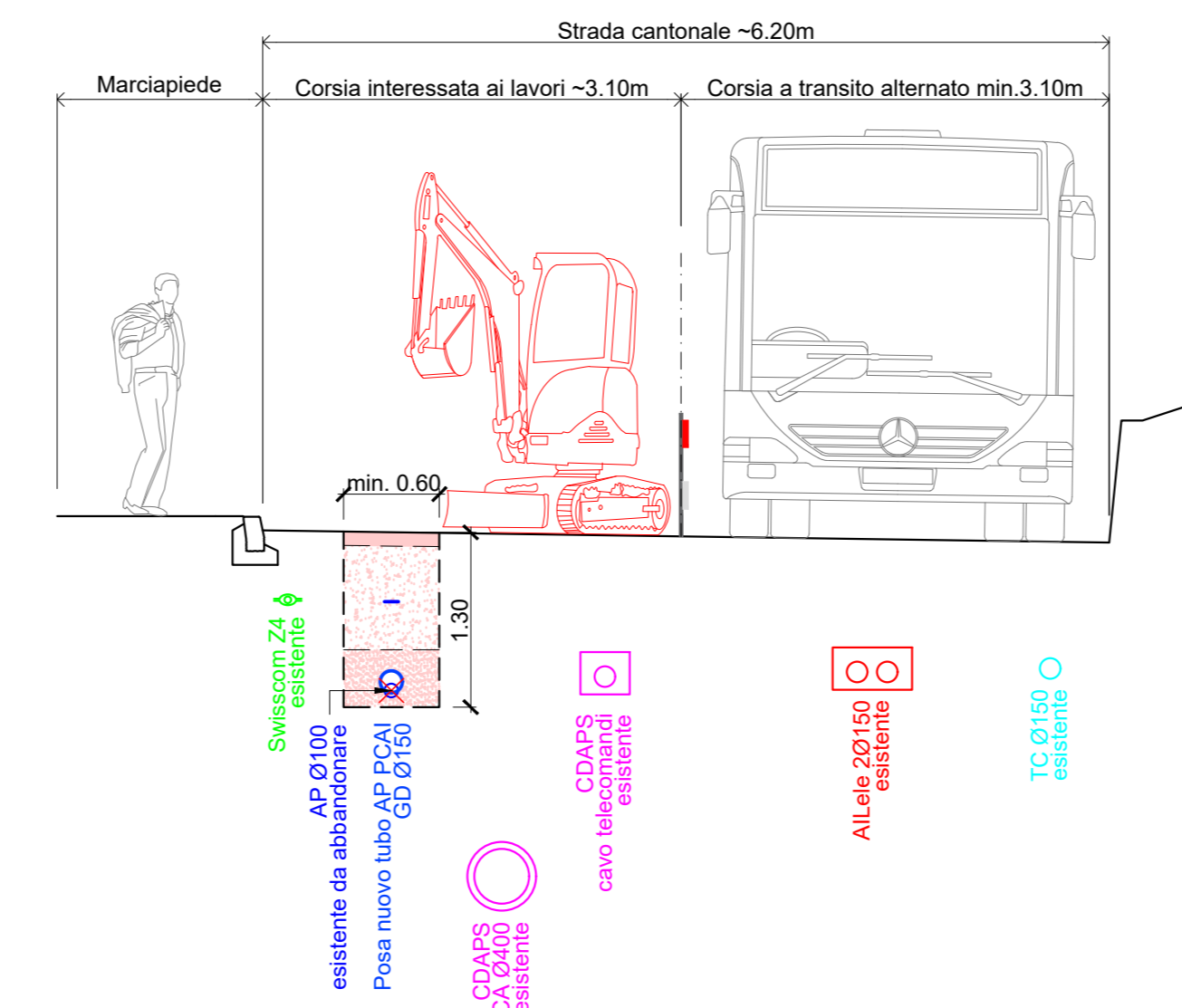
Sezione 2 1:50



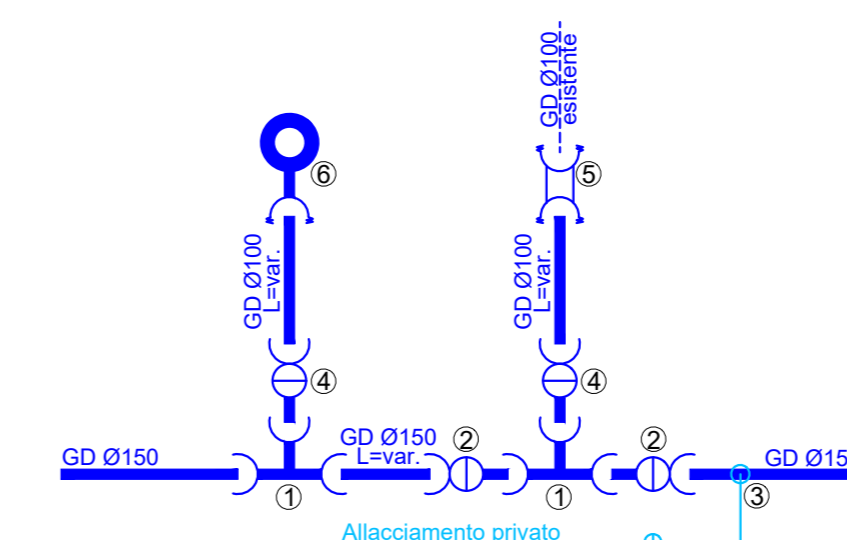
Sezione 3 1:50



Sezione 4 1:50

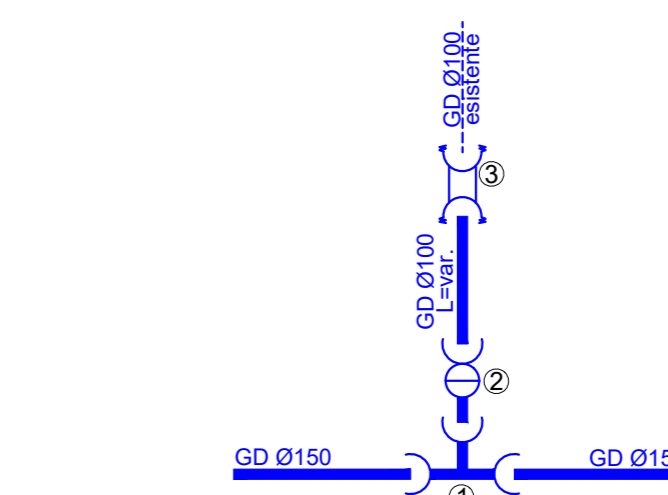


Nodo 1



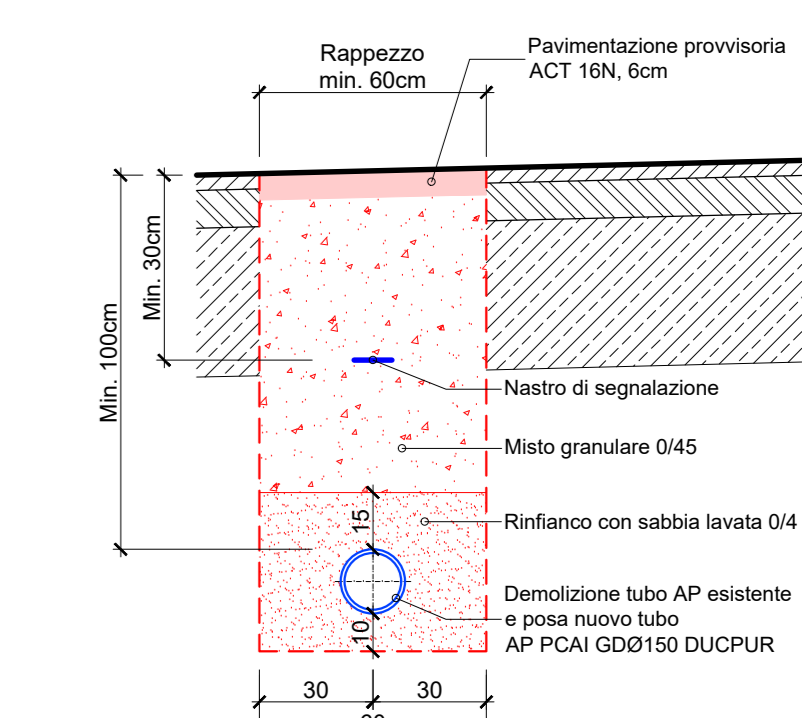
- ①- Tee ridotto a tre bicchieri autostagno Ø150/100 V.R. fig.2856
- ②- Saracinesca Ø150 V.R. fig.5054
- ③- Collare di presa per allacciamento privato
- ④- Saracinesca Ø100 V.R. fig.5054
- ⑤- Manicotto a innesto a vite Ø100 V.R. fig.2370
- ⑥- Idrante nuovo fuori terra HINNI PS 6006

Nodo 2

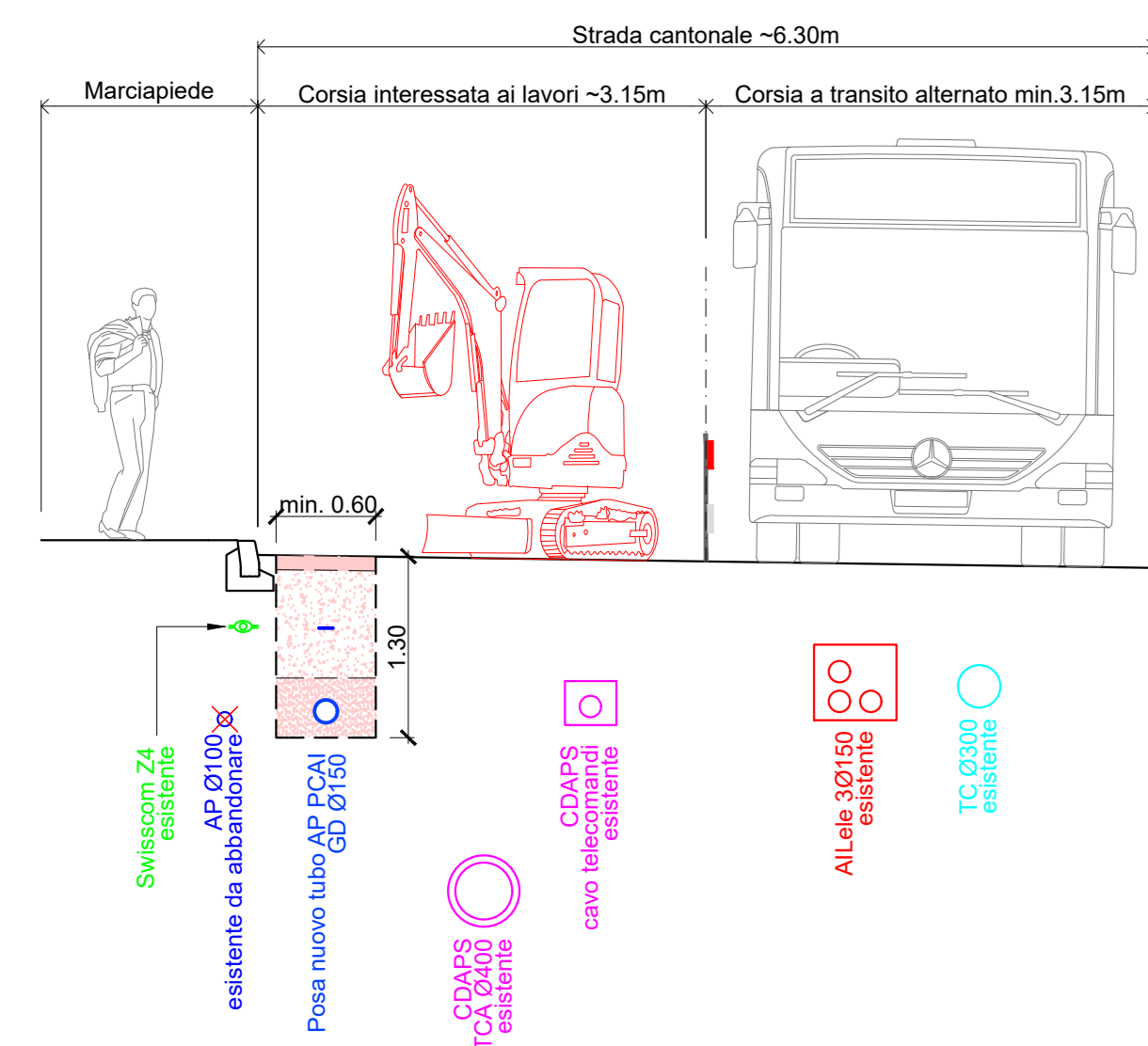


- ①- Tee ridotto a tre bicchieri autostagno Ø150/100 V.R. fig.2856
- ②- Saracinesca Ø100 V.R. fig.5054
- ③- Manicotto a innesto a vite Ø100 V.R. fig.2370

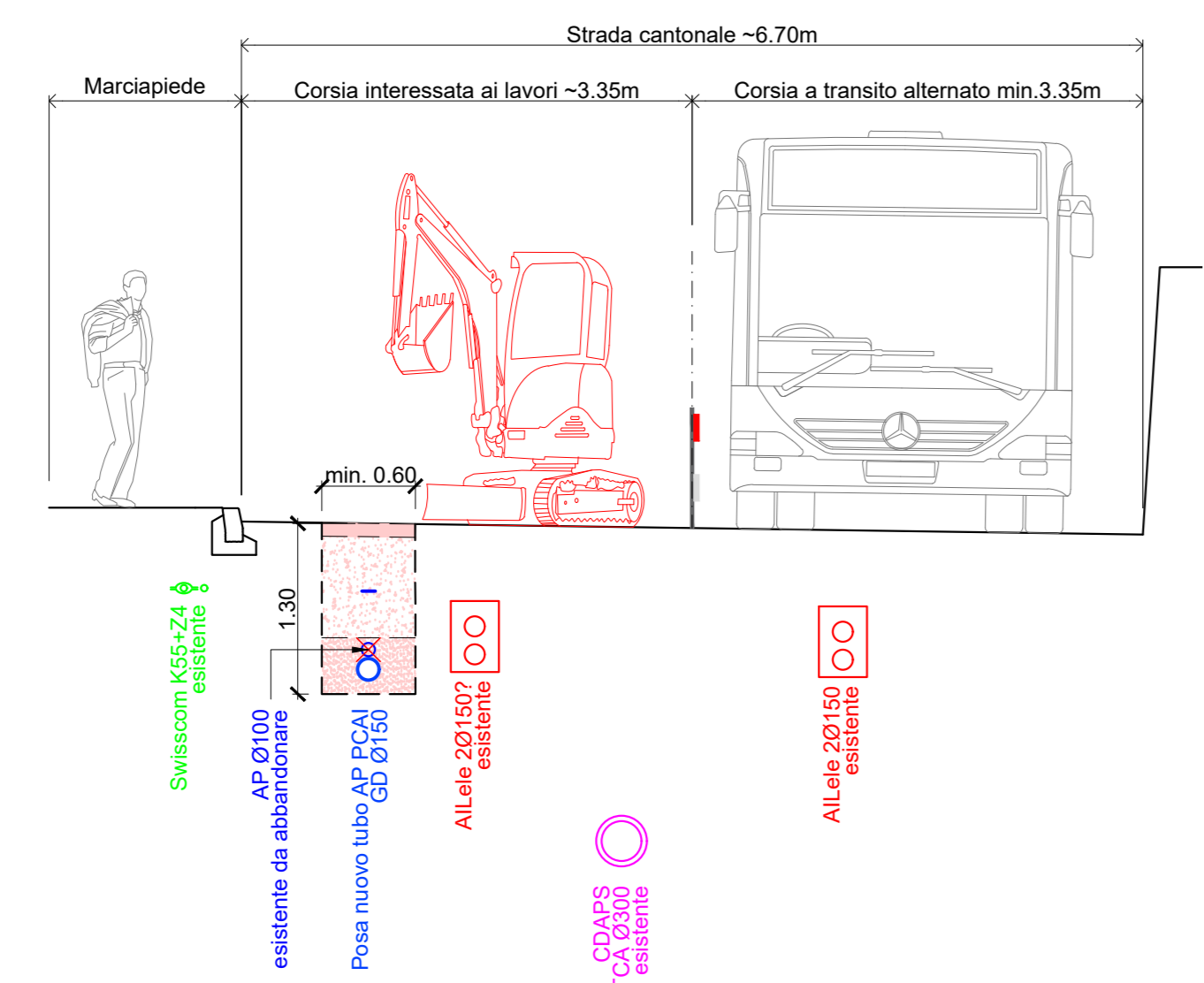
Sezione tipo posa AP 1:20



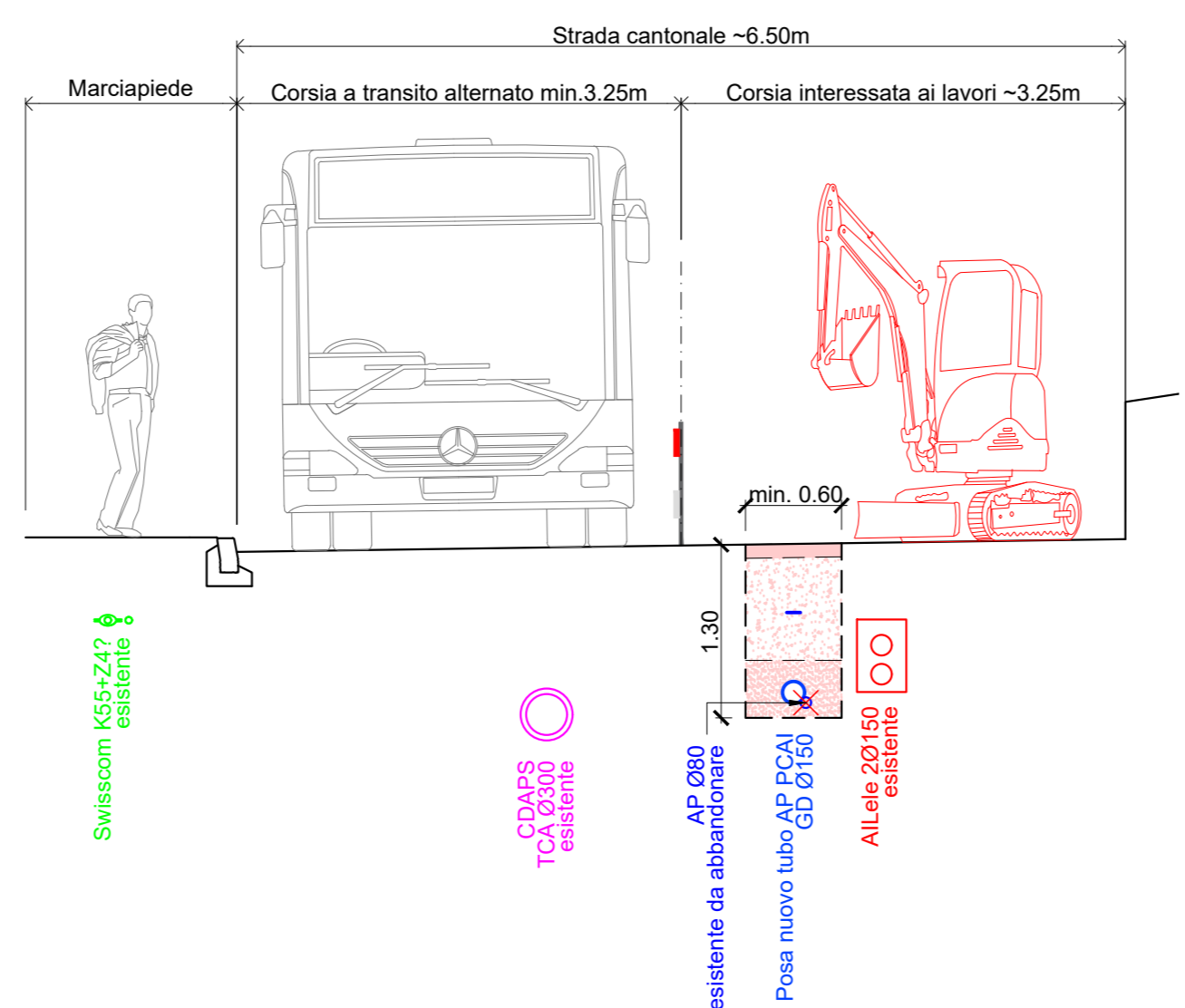
Sezione 5 1:50



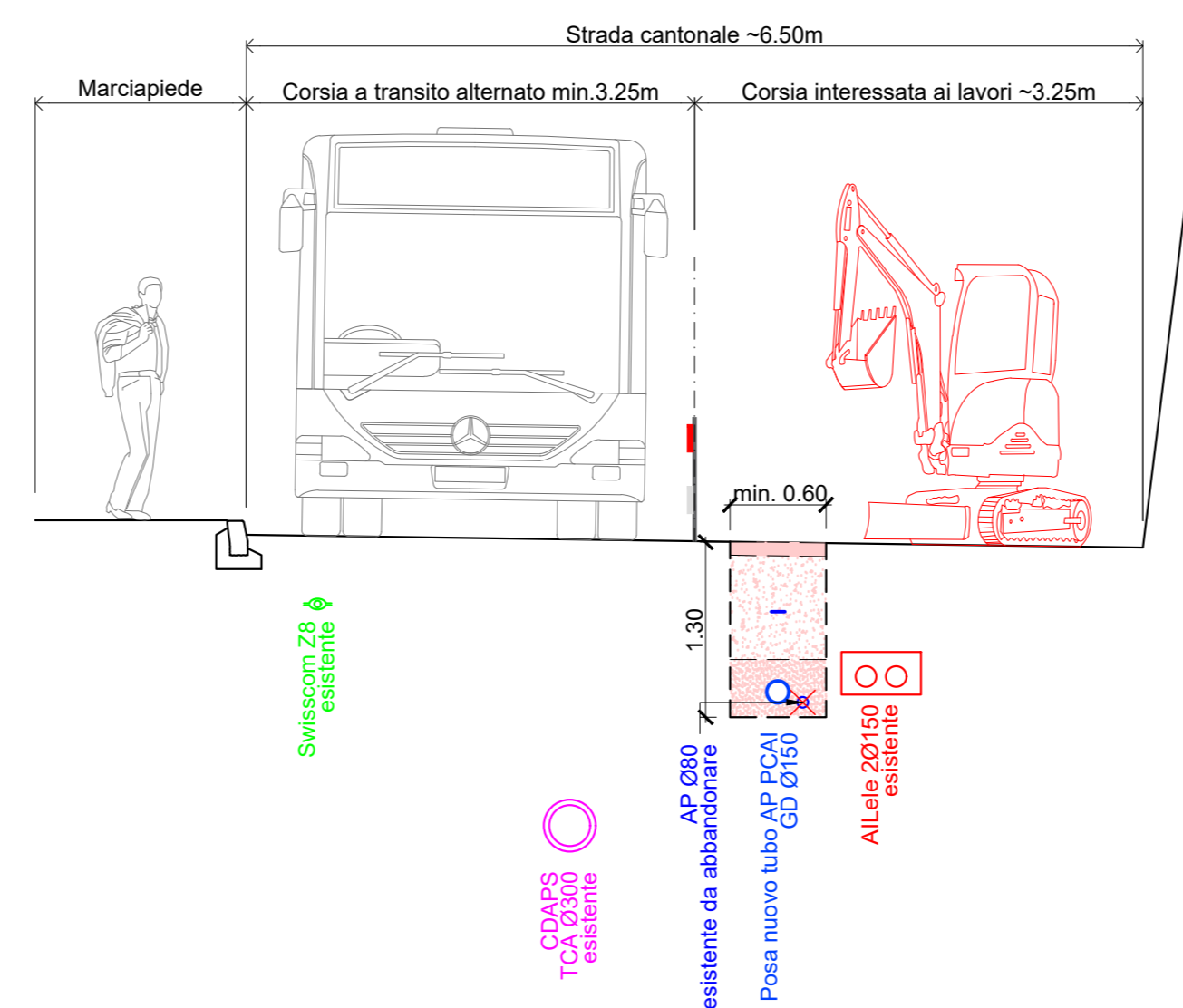
Sezione 6 1:50



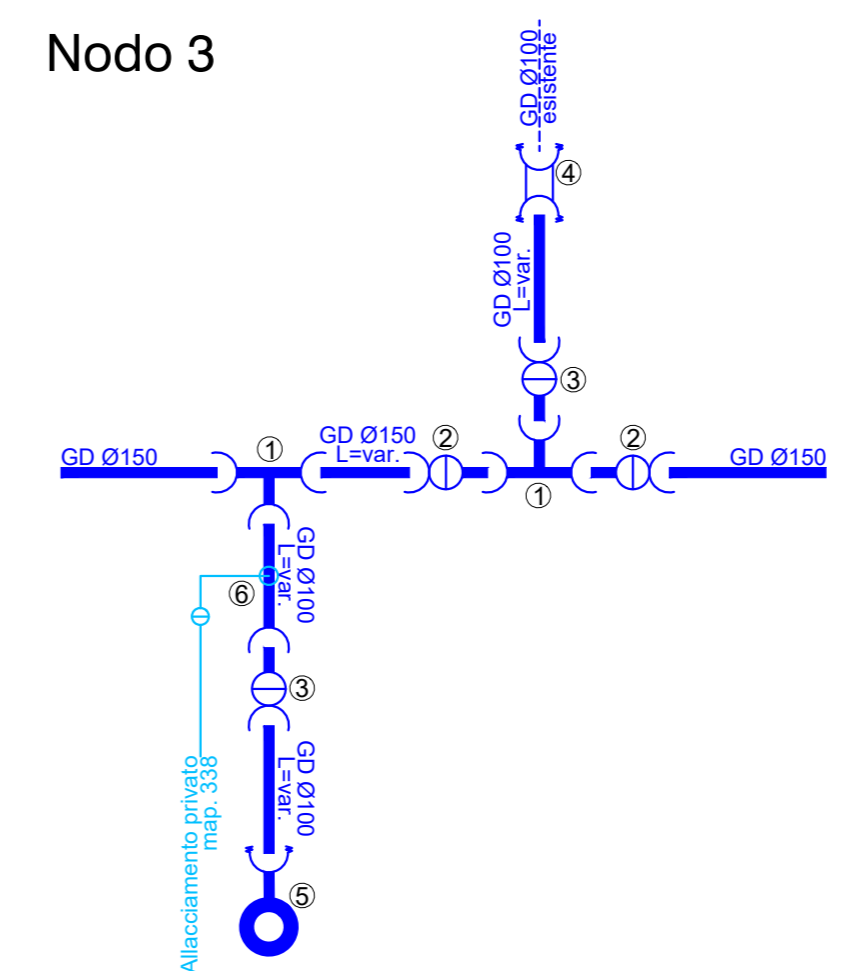
Sezione 7 1:50



Sezione 8 1:50

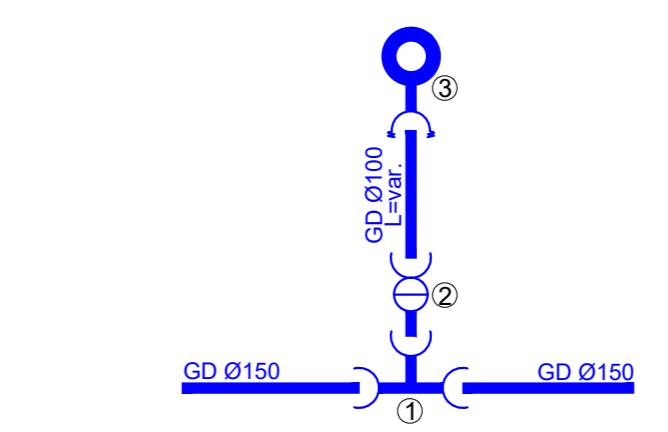


Nodo 3

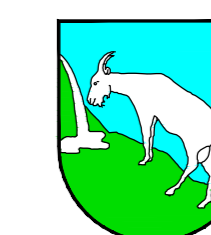


- ①- Tee ridotto a tre bicchieri autostagno Ø150/100 V.R. fig.2856
- ②- Saracinesca Ø150 V.R. fig.5054
- ③- Saracinesca Ø100 V.R. fig.5054
- ④- Manicotto a innesto a vite Ø100 V.R. fig.2370
- ⑤- Idrante nuovo fuori terra HINNI PS 6006
- ⑥- Collare di presa per allacciamento privato

Nodo idrante



- ①- Tee ridotto a tre bicchieri autostagno Ø150/100 V.R. fig.2856
- ②- Saracinesca Ø100 V.R. fig.5054
- ③- Idrante nuovo fuori terra HINNI PS 6006



COMUNE DI
VICO MORCOTE

Nuova condotta PCAI
sulla Strada Cantonale in Riva Lago

PROGETTO DEFINITIVO

Sezioni e nodi

Sezioni 1:50
Sezione tipo 1:20

BOZZA 19.10.2021

DOCUMENTO N.	MOD.	PROGETTATO:	UV	DATA:	19.10.2021	MODIFICHE:
6921/128/104	-	DISEGNATO:	MB	SCALA:	varie	a) . c) .
		CONTROLLATO:	PB	FORMATO:	60 x 126	b) . d) .